

Ref.: VGB 3400N-001 pas

Rev. : H

Date : 27/09/2019

Page : 1/1

**ТЕХНИЧЕСКИЙ ПАСПОРТ**

**ШИБЕРНАЯ НОЖЕВАЯ ЗАДВИЖКА  
С ДВУХСТОРОННИМ УПЛОТНЕНИЕМ  
МЕЖФЛАНЦЕВАЯ Ру10  
С НЕВЫДВИЖНЫМ ШТОКОМ  
СО ШТУРВАЛОМ**

**VGB 3400N-001**



**ПРИМЕНЕНИЕ**

Водоснабжение, водоотведение (чистая и слабозагрязненная вода).

**ОБЩИЕ ХАРАКТЕРИСТИКИ**

Задвижка с двухсторонним удержанием среды.  
Межфланцевый монтаж ISO Ру10.  
Невыдвижной шток.  
Эпоксидное покрытие 150μ, RAL 6005.

**ИСПОЛНЕНИЕ**

13	1	Штурвал	Чугун EN-GJL-250
12	1	Шильда	Нерж. сталь 304
11	1	Масленка	Нерж. сталь 304
10	1	Шайба	Бронза
9	1	Суппорт	Бронза
8*	2	Бугель	Сталь А45
7	1	Шток	Нерж. сталь 304
6	1	Сальник	Чугун GGG40
5	2	Кольцевое уплотнение	Нитрил
4	4	Набивка сальника	PTFE
3	1	Нож	Нерж. сталь 304
2	1	Седло	Нитрил
1	1	Корпус	Чугун EN-GJL-250
<b>Поз.</b>	<b>Кол-во</b>	<b>Описание</b>	<b>Материал</b>

\* Пластины с заранее просверленными отверстиями до Ду 300.

**РАЗМЕРЫ**

Ду		L	B	C	H	ØK	ØV	n	ØM	Вес (кг)
мм	дюйм									
50	2"	43	126	63	283	125	200	4	4xM16	9
65	2 1/2"	46	140	69	308	145	200	4	4xM16	10
80	3"	46	154	91	333	160	200	8	4xM16	11
100	4"	52	177	104	378	180	200	8	4xM16	14
125	5"	56	198	119	423	210	250	8	4xM16	18
150	6"	56	220	131	474	240	250	8	4xM20	21
200	8"	60	275	158	593	295	310	8	4xM20	34
250	10"	68	326	197	685	350	310	12	8xM20	51
300	12"	78	380	231	792	400	310	12	8xM20	69
350	14"	78	450	257	900	460	500	16	10xM20	123
400	16"	102	510	292	978	515	500	16	10xM24	156

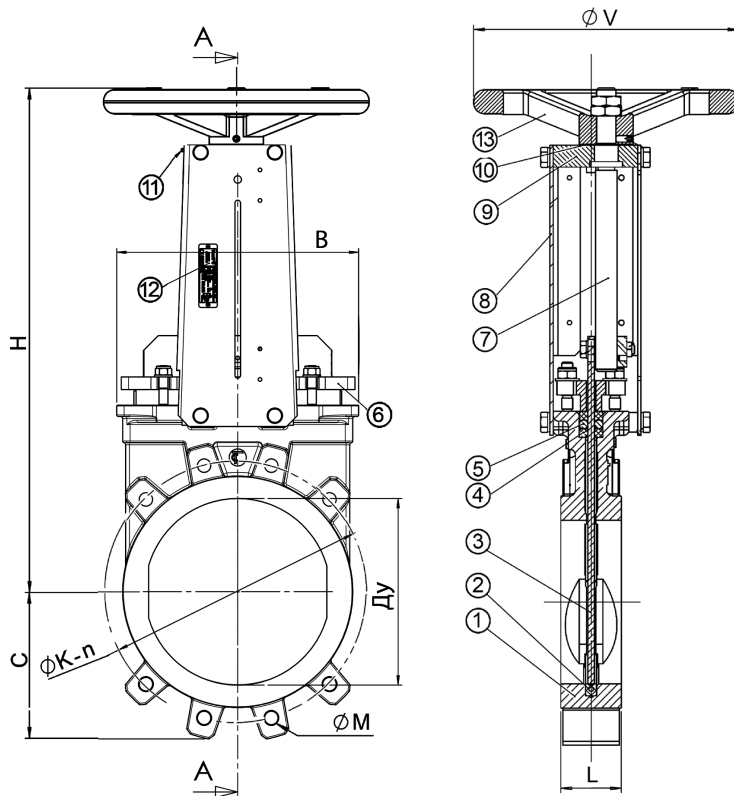
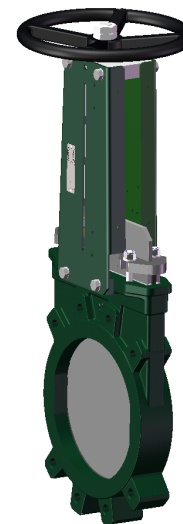
**РАБОЧИЕ УСЛОВИЯ**

Рабочее давление :  
Ду50-250 : 10 бар  
Ду300-400 : 7 бар

Максимальная рабочая температура : -10°C / +80°C

**НОРМЫ И СТАНДАРТЫ**

Строительная длина согласно норме EN 558 серия 20.  
Процедуры испытаний проведены согласно нормам EN 12266-1, DIN 3230, BS 5154 и ISO 5208. Межфланцевое соединение в соответствии с нормами EN 1092-2 и DIN 2501 : ISO Ру10.



**Двухстороннее уплотнение**

Фотографии и технические рисунки не являются договорными. Спецификация продукции может быть изменена без предварительного уведомления.