

Ref.: VGB 3400N-03 pas

Rev. : I

Date : 27/09/2019

Page : 1/1

ТЕХНИЧЕСКИЙ ПАСПОРТ

**ШИБЕРНАЯ НОЖЕВАЯ ЗАДВИЖКА
С ДВУХСТОРОННИМ УПЛОТНЕНИЕМ
МЕЖФЛАНЦЕВАЯ Ру10
С ПНЕВМАТИЧЕСКИМ ПРИВОДОМ
ДВУХСТОРОННЕГО ДЕЙСТВИЯ**

VGB 3400N-03



ПРИМЕНЕНИЕ

Водоснабжение, водоотведение (чистая и слабозагрязненная вода)

ОБЩИЕ ХАРАКТЕРИСТИКИ

Задвижка с двухсторонним удержанием среды.
 Ду50-400 : литой моноблочный корпус.
 Ду450-500 : корпус из двух механически обработанных частей, скрепленных при помощи болтов. Задвижка предназначена для открытия/закрытия или для регулирования. Межфланцевый монтаж по ISO Ру10. Отсутствие застойных зон в нижней части задвижки; нож движется без вибраций по точно подогнанным пазам для скольжения. Управление с помощью пневматического привода двухстороннего действия



ИСПОЛНЕНИЕ

| | | | |
|-------------|---------------|----------------------|--------------------|
| 11 | 1 | Шильда | Нерж. сталь 304 |
| 10 | 1 | Пневмопривод | Алюминий |
| 9 | 1 | Боковая пластина | Нерж. сталь 304 |
| 8 | 2 | Бугель | Сталь А45 |
| 7 | 1 | Шток | Нерж. сталь 304 |
| 6 | 1 | Сальник | Ковкий чугун GGG40 |
| 5 | 2 | Кольцевое уплотнение | Нитрил |
| 4 | 4 | Набивка сальника | PTFE |
| 3 | 1 | Нож | Нерж. сталь 304 |
| 2 | 1 | Седловое уплотнение | Нитрил |
| 1 | 1 | Корпус | Чугун EN-GJL-250 |
| Поз. | Кол-во | Описание | Материал |

* Пластины с заранее просверленными отверстиями до Ду 300.

РАЗМЕРЫ

| Ду | | L | B | C | H | ØK | ØP | 2-G | n | ØM | Вес (кг) |
|-----|--------|-----|-----|-----|------|-----|-----|-------|----|--------|----------|
| мм | дюйм | | | | | | | | | | |
| 50 | 2" | 43 | 126 | 62 | 411 | 125 | 80 | G1/4" | 4 | 4xM16 | 8,0 |
| 65 | 2 1/2" | 46 | 140 | 69 | 452 | 145 | 80 | G1/4" | 4 | 4xM16 | 9,0 |
| 80 | 3" | 46 | 154 | 91 | 492 | 160 | 80 | G1/4" | 8 | 4xM16 | 10,0 |
| 100 | 4" | 52 | 177 | 104 | 550 | 180 | 100 | G1/4" | 8 | 4xM16 | 13,0 |
| 125 | 5" | 56 | 198 | 119 | 620 | 210 | 125 | G1/4" | 8 | 4xM16 | 18,0 |
| 150 | 6" | 56 | 220 | 131 | 696 | 240 | 125 | G1/4" | 8 | 4xM20 | 21,0 |
| 200 | 8" | 60 | 275 | 158 | 871 | 295 | 160 | G1/4" | 8 | 4xM20 | 36,0 |
| 250 | 10" | 68 | 326 | 197 | 1025 | 350 | 200 | G1/4" | 12 | 8xM20 | 57,0 |
| 300 | 12" | 78 | 380 | 231 | 1177 | 400 | 200 | G1/4" | 12 | 8xM20 | 77,0 |
| 350 | 14" | 78 | 438 | 255 | 1361 | 460 | 250 | G3/8" | 16 | 10xM20 | 138,0 |
| 400 | 16" | 102 | 494 | 292 | 1513 | 515 | 250 | G3/8" | 16 | 10xM24 | 173,0 |
| 450 | 18" | 114 | 563 | 311 | 1656 | 565 | 250 | G3/8" | 20 | 14xM24 | 219,0 |
| 500 | 20" | 127 | 626 | 344 | 1811 | 620 | 320 | G3/8" | 20 | 14xM24 | 266,0 |

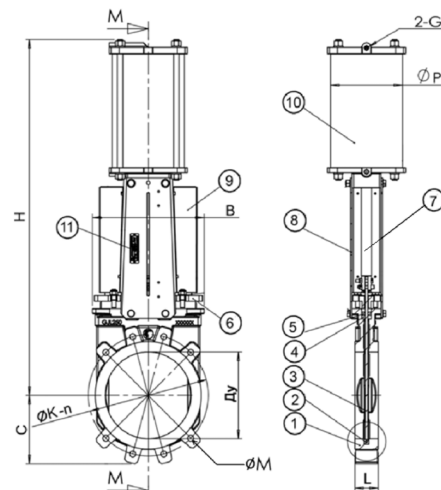
РАБОЧИЕ УСЛОВИЯ

Рабочее давление :
 Ду50-250 : 10 бар
 Ду300-450 : 7 бар
 Ду500 : 4 бар

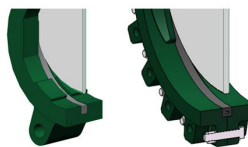
Максимальная рабочая температура : -10°C / +80°C

НОРМЫ И СТАНДАРТЫ

Строительная длина согласно норме EN558 серия 20.
 Процедуры испытаний проведены согласно нормам EN 12266-1, DIN 3230, BS 5154 и ISO 5208. Межфланцевое соединение в соответствии с нормами EN 1092-2 и DIN 2501 : ISO Ру10.

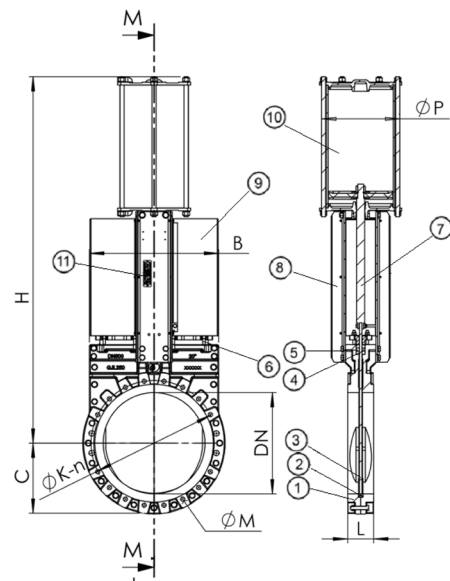


DN50-400



Ду50-400 Ду450-600

Двухстороннее уплотнение



DN450 - 500